

JOANNES CLIZIA D 24 CONDENS

Caldaia murale a gas, a condensazione e ad alto rendimento, idonea per riscaldamento e produzione istantanea di acqua



calda sanitaria, di dimensioni compatte, omologata per l'installazione anche all'esterno in un luogo parzialmente protetto e con temperature fino a -5°C (fino a -15°C con kit opzionale).

Dotata di accensione elettronica, è predisposta per la produzione di acqua calda sanitaria combinata con impianti a pannelli solari ed anche per il funzionamento con impianti in bassa temperatura.

E' equipaggiata con scambiatore a piastre per la produzione dell'acqua calda sanitaria, scambiatore in rame sul circuito primario e bruciatore aspirato in acciaio inox per tutti i tipi di gas. La gestione

della modulazione avviene elettronicamente sul circuito riscaldamento e sul circuito sanitario.

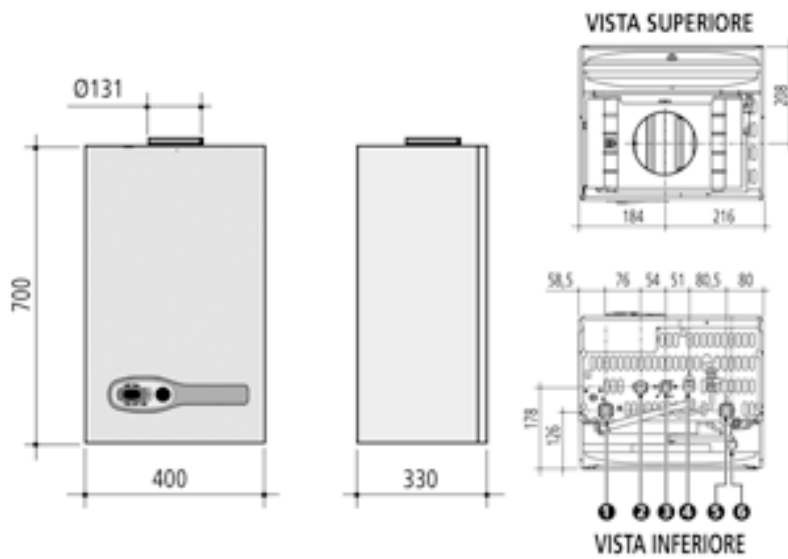
L'innovativo quadro comandi, permette di gestire in modo semplice ed intuitivo tutte le funzioni della caldaia. Un aiuto concreto per tenere sotto controllo il nostro impianto, programmare in modo intelligente il livello di comfort ed ottenere tutte le informazioni sulle eventuali anomalie. Con il collegamento ad una sonda esterna, opzionale, è possibile attivare il funzionamento in termoregolazione climatica.

Il comando remoto, opzionale, ha inoltre la funzione di cronotermostato settimanale e gestione zone.

Caratteristiche Tecniche

Portata termica	(min/max) kW	10,0 / 25,0
Potenza termica riscaldamento	(min/max) kW	9,5 / 24,1 ⁽¹⁾ 10,0 / 25,9 ⁽²⁾
Potenza termica sanitario	(min/max) kW	--
Rendimento termico utile	(min/max) %	95,0 / 96,5 ⁽¹⁾ 101,0 / 103,5 ⁽²⁾
Rendimento termico al 30%	%	104,9
Classe efficienza energetica	(Dir. 92/42 EEC)	★★★
Classe di emissione NOx (<150 mg/kWh)		3
Pressione di esercizio riscaldamento	(min/max) bar	0,8 / 3,0
Temperatura max riscaldamento	°C	90
Contenuto acqua riscaldamento	litri	1,5
Capacità vaso espansione riscaldamento	litri	8
Pressione precarica vaso espansione riscaldamento	bar	1
Pressione di esercizio sanitario	(min/max) bar	0,25 / 9,0
Portata acqua calda sanitaria	(Δt 25/30 °C) litri/min	14,0 / 1106
Grado di protezione elettrica		IP X5D
Potenza elettrica assorbita	(230 V/monofase/50 Hz) W	96

Caratteristiche Dimensionali



- 1: Mandata impianto (3/4")
- 2: Uscita acqua sanitaria (1/2")
- 3: Adduzione gas (1/2")
- 4: Entrata acqua sanitaria (1/2")
- 5: Ritorno impianto (3/4")
- 6: Scarico valvola di sicurezza

Peso kg 27,0